

# STELVID S 18kW (22.5kVA)

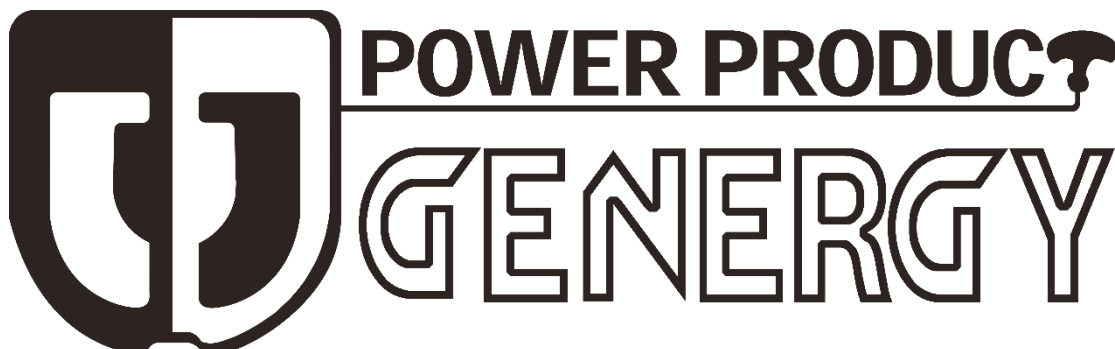
TOP GRADE SAFETY  
IP67 SOCKET RCD 30mA

V-I



ISO8528-13:2016 2006/42/EC EU/2016/1628 2014/30/EU 2000/14/EC (AM 2005/88/EC) 2011/65/EU RoHS 1907/2006/CE REACH

FICHA TÉCNICA - TECHNICAL DATA SHEET





MODELO	STELVIO S 18000W
Sistema de estabilización / Stabilizer system	Electrónica "SVR" / Electronic "SVR"
Voltaje - frecuencia / Voltage - Frequency	230/400V - 50Hz
AC 230V Máxima / Maximum (S2 5min)	3X6000W
AC 230V Nominal / Rated (COP)	3X5700W
AC 400V Máxima / Maximum (S2 5min)	18000W (22.5Kva)
AC 400V Nominal / Rated (COP)	17000W (21Kva)
Tipo por su número de fases / Number phase class	Trifásico
Factor de potencia / Power factor	1.0 / 0.8
Modelo motor / Engine model	SGB1000
Cilindrada / Displacement	999cc
Tipo de motor / Engine type	Gasolina, 4 tiempos OHV refrigerador por aire / Gasolina 4 stroke OHV air cooling
Nivel de presión acústica media 7mts LpA (Ralentí-nominal) Sound pressure level average 7mts LpA (Idle-rated)	68dB (A) – 74dB (A)
Nivel de potencia acústica garantizada LwA Guaranteed sound power level LwA	96dB (A)
Tipo de arranque / Starting type	Eléctrico (manual no disponible)
Capacidad tanque combustible / Fuel tank capacity	50L
Consumo al 25-50-75% carga/Consumption 25-50-75% load	4.48 L/H – 6.17L/H – 8.28L/H
Autonomía 25-50-75% carga/Long run time 25-50-75% load	11H – 8.1H – 6H
Capacidad y grado de aceite / Oil grade and capacity	2.5L – SAE10W40
Nivel de aislamiento / Insulation grade	F
Clase según calidad de aislamiento / Quality insulation class	A
Clase según rendimiento / Performace class	G1
Estándar / Standard	ISO 8528-13:2016
Kit de transporte / Wheel kit	Si con dos ruedas antipinchazo 10" y dos 360°.
Dimensiones bastidor-con ruedas / Dimensions frame-with wheels	945x665x858mm — 945x792x991mm
Peso / Weight	230kg
Referencia / Item	12915
MANTENIMIENTO / MAINTENANCE	
Filtro de aire / Air filter	401765
Filtro de aceite / Oil filter	401767
Bujía / Spark plug	400001
Escobillas / Brush	401768
Puesta en marcha	000000
Revision general 500horas /General maintenance 500hours	000000

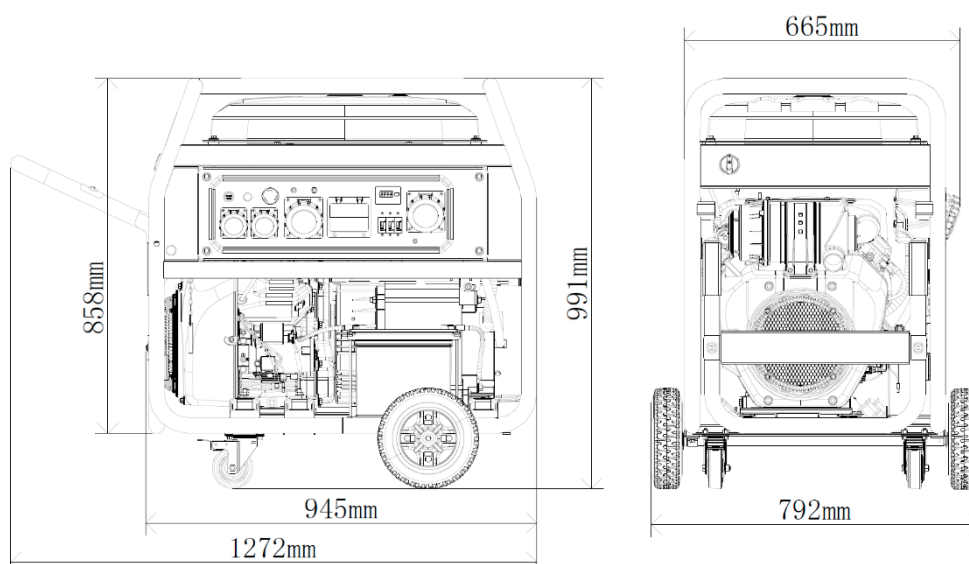
## DESTACADO / HIGHLIGHT

Motor EURO V GENERGY SGB1000PRO. Bajas emisiones y excelente rendimiento. Fiabilidad y durabilidad aseguradas.  
Pantalla indicadora de labores de mantenimiento, avisa al usuario de los procedimientos. Además, muestra V-HZ-horas  
Pack S: Toma corrientes grado IP67 + diferencial 30mA + Seta de paro/emergencia.  
Alternador sobredimensionado y bobinado en cobre de alta calidad.  
Nuevo Regulador SVR, permite arranque de motores de mayor tamaño y protege al alternador de sobrecargas.  
Documentación del equipo: ESPAÑOL-INGLES Manual usuario: ESPAÑOL-INGLES-PORTUGUES.

## PANEL DE CONTROL / CONTROL PANEL



## DIMENSIONES / DIMENSIONS



**STOCK GARDEN GROUP**  
Calahorra 26500 (La Rioja)  
Tel: 941152733 - Fax: 9411152750  
Website: [www.genergy.es](http://www.genergy.es)  
Contact: [info@genergy](mailto:info@genergy)